

2015年9月9日～9月11日開催 総合文化祭

パソコン同好会 発表資料

超小型スティックコンピュータ

山崎

驚きの PC、超小型スティックコンピュータを知っていますか



スティックコンピュータ（手のひらに乗るサイズ!）



NUC (Next Unit of Computing) コンピューター

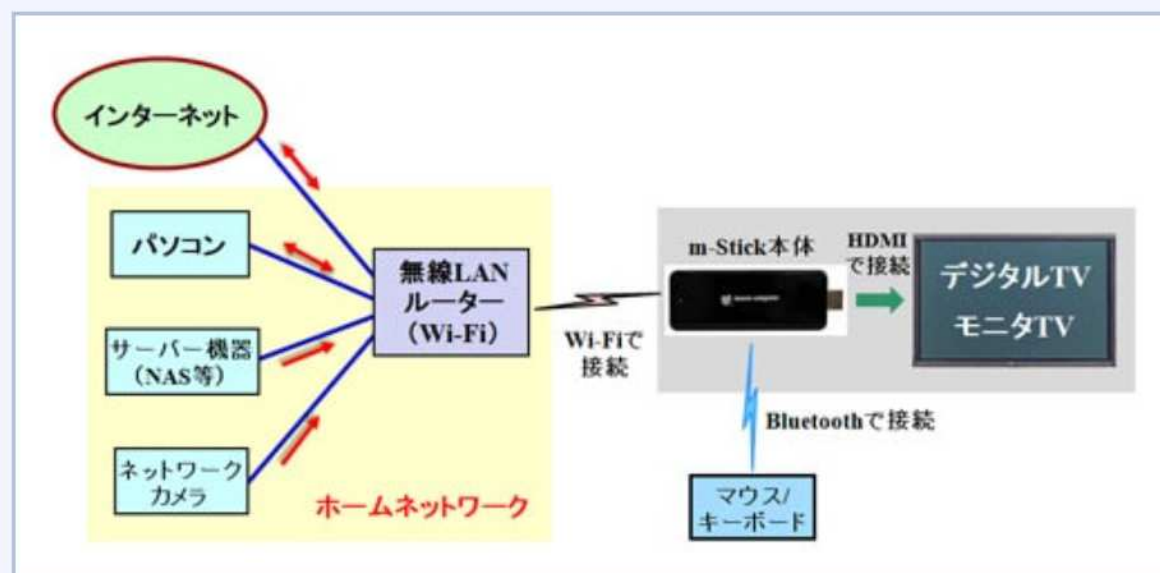
スティックコンピュータの仕様：

Diginnos Stick DG-STK2F Windows 10 モデル K/05436-10a	m-Stick MS-PS01F	Compute Stick STCK1A32WFC R	m-Stick MS-NH1
ドスパラ	マウスコンピューター	インテル	マウスコンピューター
			
お気に入り登録 49人	お気に入り登録 57人	お気に入り登録 98人	お気に入り登録 544人
■ ブラック系	■ ブラック	■ ブラック系	■ ブラック系
Diginnos Stick	m-Stick	Compute Stick	m-Stick
スティック	スティック	スティック	スティック
Atom Z3735F(Bay Trail)	Atom Z3735F(Bay Trail)	Atom Z3735F(Bay Trail)	Atom Z3735F(Bay Trail)
1.33GHz	1.33GHz	1.33GHz	1.33GHz
2MB	2MB	2MB	2MB
4 コア	4 コア	4 コア	4 コア
2GB	2GB	2GB	2GB
DDR3L	DDR3L PC3-10600	DDR3L PC3-10600	DDR3L PC3-10600
Windows 10 Home 32bit	Windows 8.1 with Bing 32bit	Windows 8.1 with Bing 32bit	Windows 8.1 with Bing 32bit
HDMI端子	HDMI端子	HDMI端子	HDMI端子
¥15,984	¥19,755	¥19,800	¥16,800

家庭等での使い方

- ・ デジタルTVに接続すれば、大画面一体型PCとして利用できる。
- ・ メールやWebブラウザをリビングのテレビで簡易に楽しめる。
- ・ インターネット上の動画/画像/音楽コンテンツの配信サービスを大画面TVで楽しめる。
- ・ 外出先や会議室等のテレビに接続してノートPCのように利用できる。
- ・ 低消費電力なので、多数のディスプレイ広告や映像デモなどのPCとして応用できる。
- ・ 超小型/低消費電力なので組み込み用パソコンとして様々な用途に利用できる。

図1 スティック型PC「m-Stick、MS-NH1」の使い方



3.5インチHDDとの比較。これからも、NUCのコンパクトさがよくわかるだろう

NUC (Next Unit of Computing) コンピューターの仕様

Beebox N3000/B/BB [ブラック]	XH97V [黒]	NUC5i3RYH [シルバー/ブラック]	DN2820FYKH
ASRock	Shuttle	インテル	インテル
			
Intel Celeron N3000		Intel Core i3-5010U	Intel Celeron N2820
DDR3L 1600	DDR3 1333/1600	DDR3L 1333/1600	DDR3L 1333/1600
S.O.DIMM	S.O.DIMM	S.O.DIMM	S.O.DIMM
2	2	2	1
16GB	16GB	16GB	8GB
INTEL	INTEL		
N3000	H97		
		Intel HD Graphics 5500	Intel HD Graphics
Realtek ALC283	Realtek ALC662	Intel High Definition Audio	Intel High Definition Audio
10/100/1000	10/100/1000	10/100/1000	10/100/1000
○		○	○
36W	90W ACアダプタ	65W ACアダプタ	36W ACアダプタ
110x46x118.5 mm	200x72x240 mm	115x48.7x111 mm	116.6x51.5x112 mm
¥18,338	¥23,609	¥39,427	¥15,980

こんなパソコンを使ってみませんか

- **TVの大型画面で見られます**
- **値段も安いです!!!**
- **メール、インターネット、音楽、写真を楽しめる**
- **超小型/低消費電力なので経済的**
- **低消費電力なので映像デモのPCとしても使用できる**